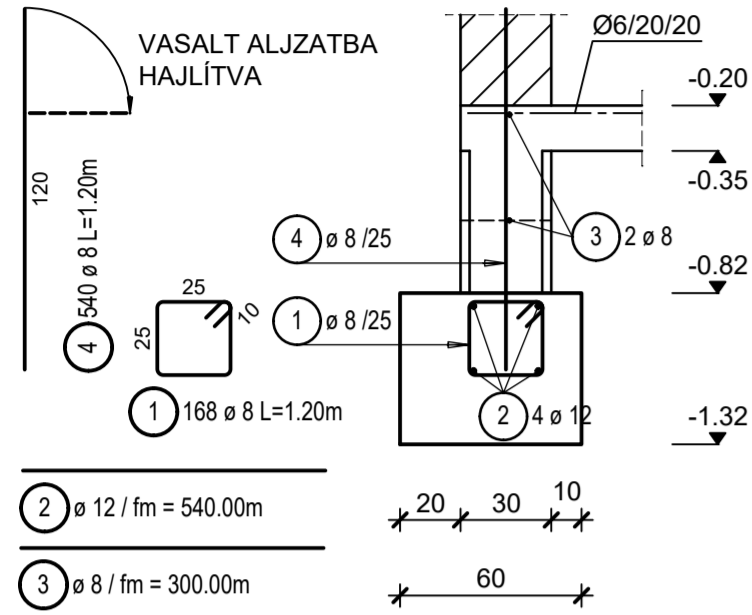
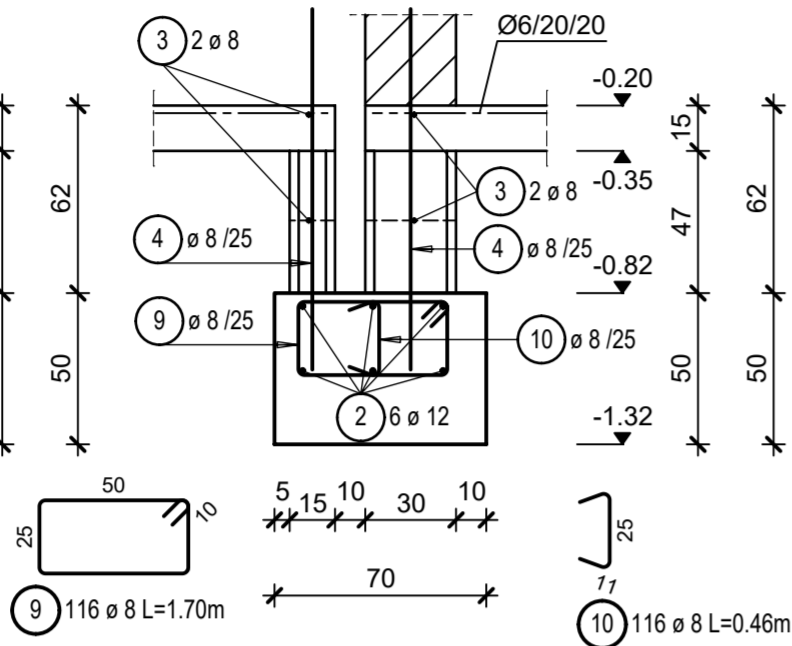


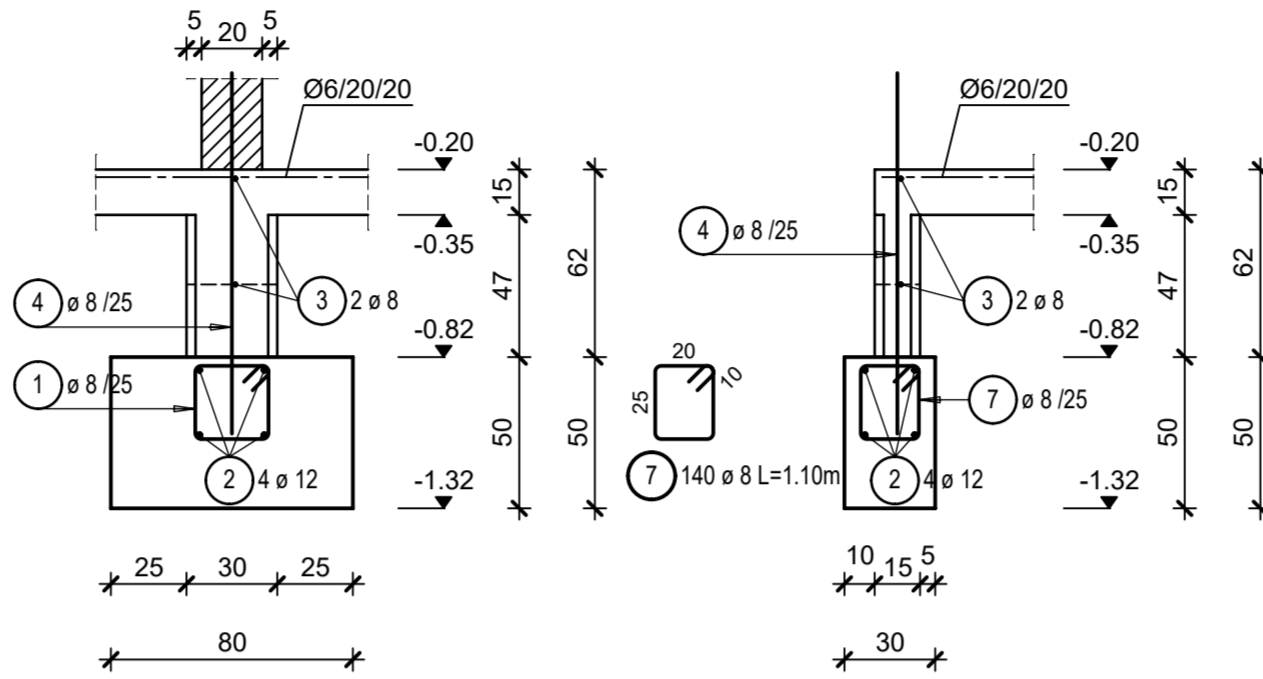
A1
M=1:25
KÉSZÜL: 23,45 fm



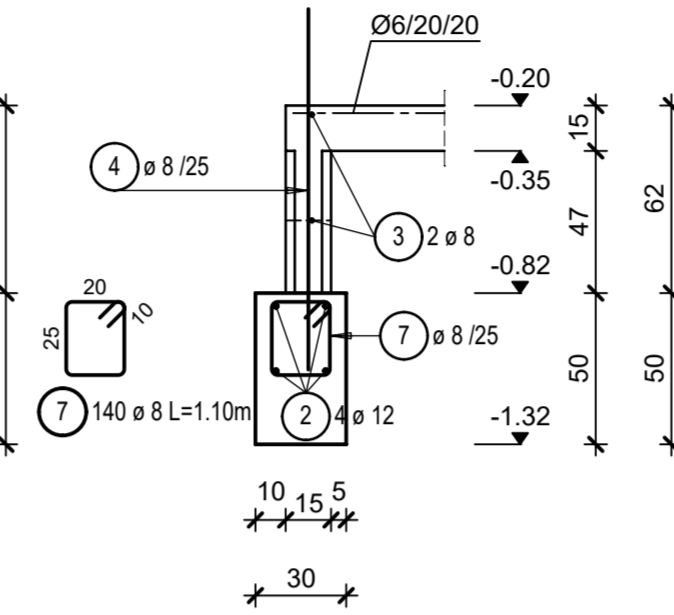
A2
M=1:25
KÉSZÜL: 28,65 fm



A3
M=1:25
KÉSZÜL: 8,85 fm



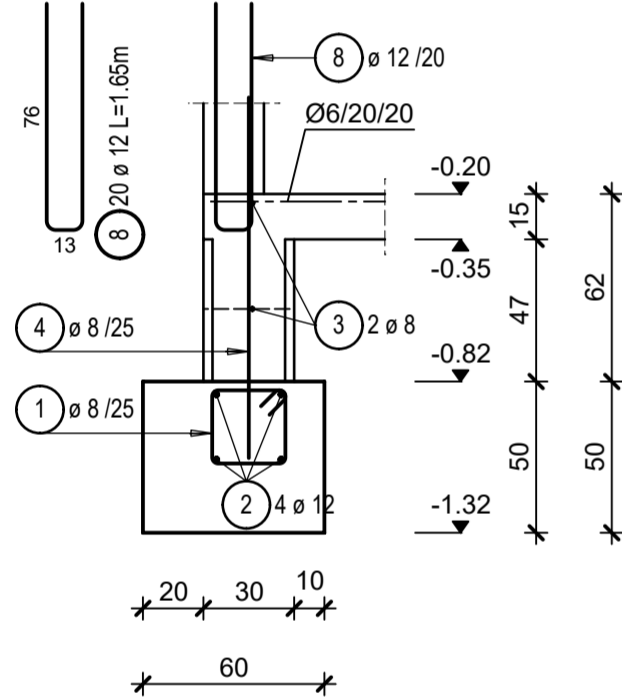
A4
M=1:25
KÉSZÜL: 34,40 fm



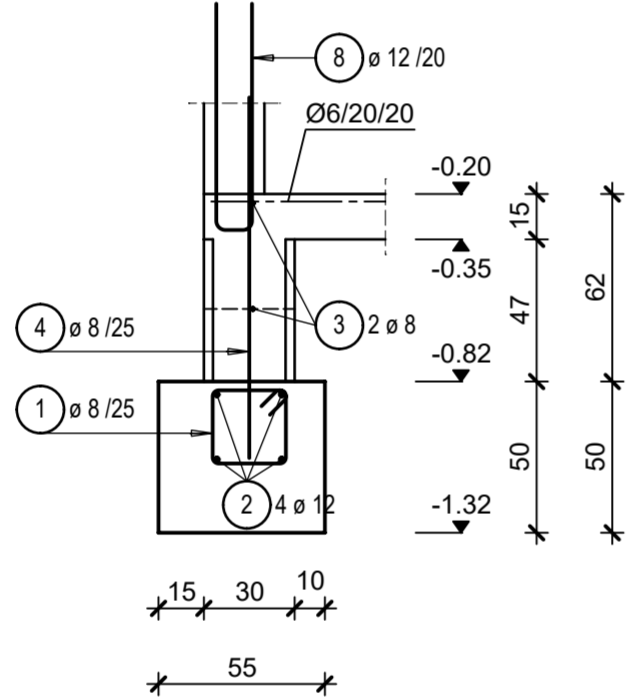
Betonacél lista

pozíció	db	Ø	hossz/db	Ø8	Ø12	Ø16
1	168	8	1.20	201.60		
2	1	12	fm		540.00	
3	1	8	fm	300.00		
4	540	8	1.20	648.00		
5	10	16	1.20			12.00
6	96	12	1.50		144.00	
7	140	8	1.10	154.00		
8	20	12	1.65		33.00	
9	116	8	1.70	197.20		
10	116	8	0.46	53.36		
hossz átmérőnként (m)				1554.16	717.00	12.00
fm tömeg átmérőnként (kg/fm)				0.395	0.888	1.580
tömeg átmérőnként (kg)				613.89	636.70	18.96
össztömeg				1269.55 kg		

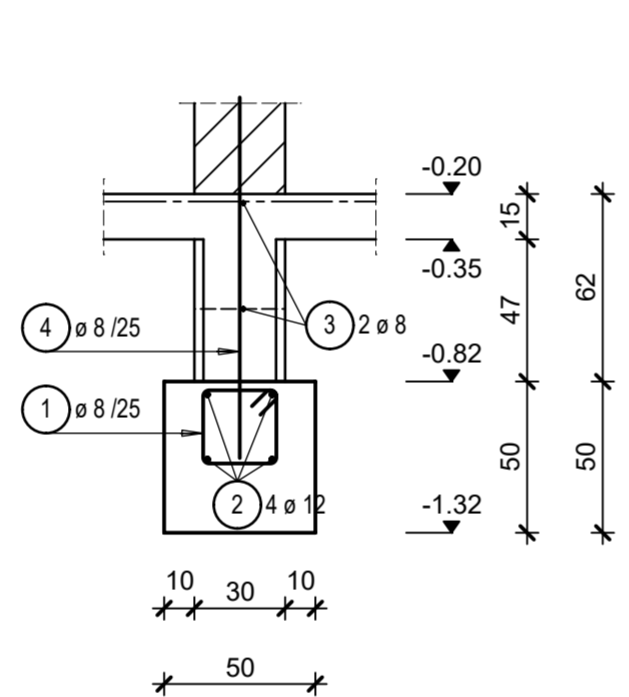
A5
M=1:25
KÉSZÜL: 2,00 fm



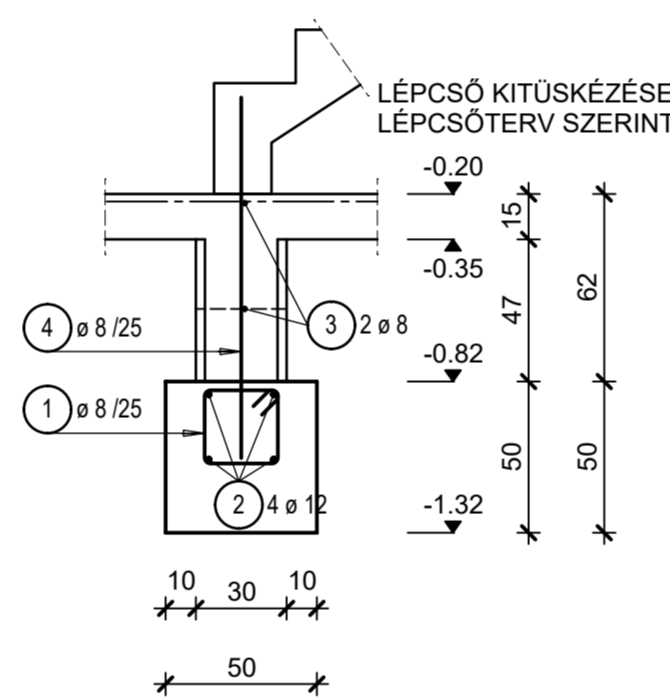
A6
M=1:25
KÉSZÜL: 1,40 fm



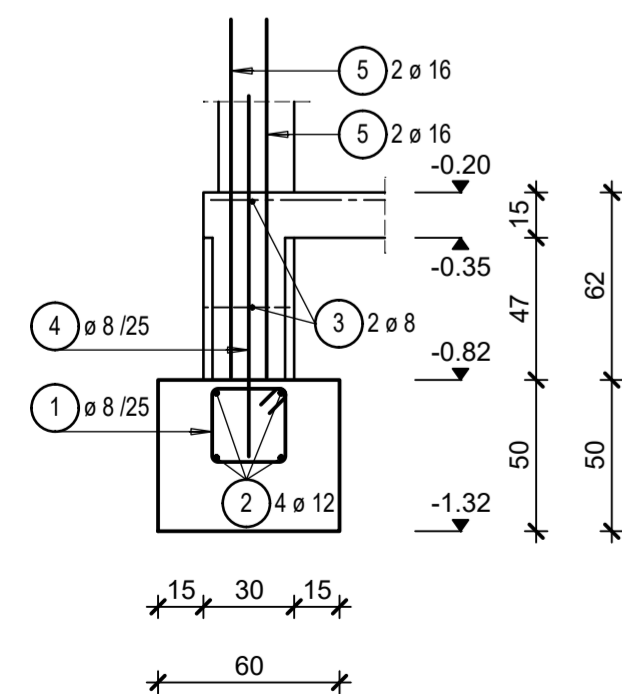
A7
M=1:25
KÉSZÜL: 2,55 fm



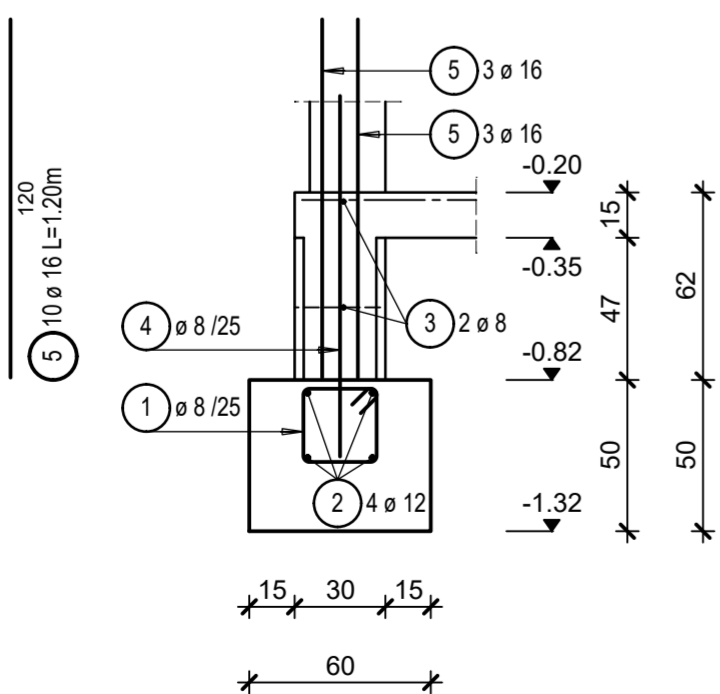
A8
M=1:25
KÉSZÜL: 2,20 fm



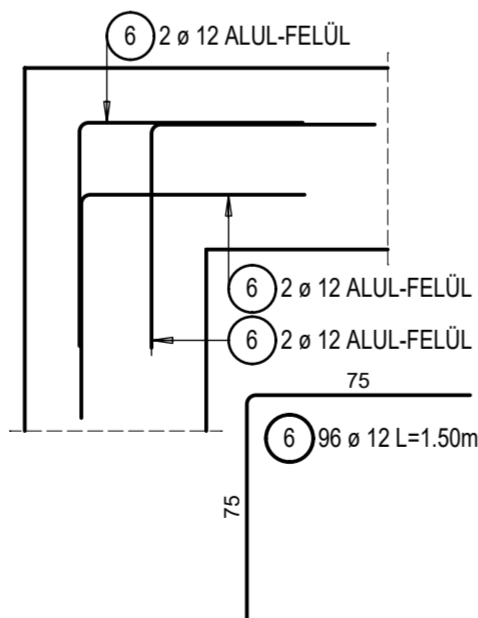
P1 KITÜSKÉZÉSE
M=1:25
KÉSZÜL: 2 db



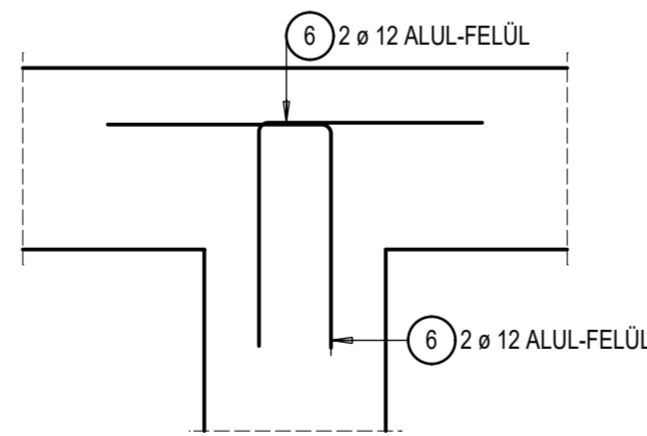
P2 KITÜSKÉZÉSE
M=1:25
KÉSZÜL: 2 db



SAROK
M=1:25



"T" CSATLAKOZÁS
M=1:25



MEGJEGYZÉSEK

Anyagminőségek:
Betonminőség: C25/30-XC2-16-F3
Betonacél: B500B
Betontakarás: 5,0 cm

A megadott betonacél méretek külméretek, méretre vágás, illetve hajlítás előtt a szaluzatban a méreteket ellenőrizni kell. A műszaki leírás a terv része.
A kivitelezés során csak ép, sérülésmentes anyagokat lehet felhasználni, melyekről a szállítómegfelelőségi igazolást állított ki.
A betonozás előtt a gépészeti és egyéb közmű csöveket, ill. védőcsöveket a szakági terveknek megfelelően kell elhelyezni, statikus tervezővel történt egyeztetés után.
A tervek az építész és egyéb szakági tervekkel együtt kezelendők, eltérés esetén a tervezőket értesíteni kell.
A tervektől eltérni, amennyiben az szükséges, csak a tervezők írásban rögzített egyetértésével lehet!
A terveken megnevezett anyagok csak példaként értelmezendők, helyettük más gyártó azonos teljesítményű anyaga is felhasználható a tervezők előzetes hozzájárulása mellett.
A falak pontos elhelyezése építész tervek szerint történjen.
A szerkezetek szaluzása és megépítése előtt építész tervezői jóváhagyás szükséges!

Tárgy: KÉTLAKÁSOS LAKÓÉPÜLET Egyszerű bejelentési terv - Tartószerkezeti tervfejezet 8600 Siófok, Beszedes József sétány HRSZ.: 3733/6		Lépték: M=1:25	Dátum: 2024.02.07.
Építető: KA-BA Kft. 2120 Dunakeszi, Kossuth u. 35. Kocsis Andrea és Kocsis Attila	Tárgy: Alapozás részletek	Statikus tervező:	Rajzszám:
cafearchitect KFT 1084 Budapest, József utca 9. 2/1/2. +36 20 598 2200 tothszilveszter@gmail.com, www.cafearchitect.hu	Tóth Szilveszter E 01-0497 +36 20 598 2200	FaDa Kft. 1191 Budapest Fő utca 15. X/31. +36 30 235 2939 fada.rod@gmail.com	Hernád Attila T-T 01 - 0088 okl. szerkesztő-épitőmérnök +36 30 294 3330
Farkas Dániel T-T 19 - 1003 okl. szerkesztő-épitőmérnök +36 30 235 2939	Erdélyi Ágnes tervező munkatárs okl. szerkesztő-épitőmérnök	S-b24-02 Rev.:R-00	