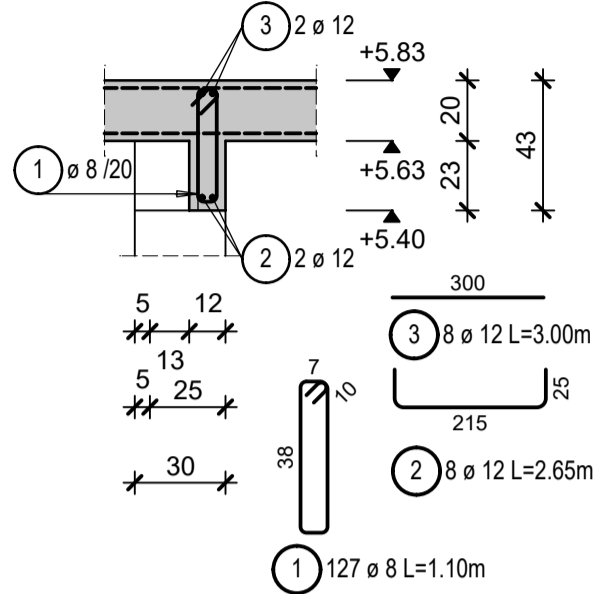
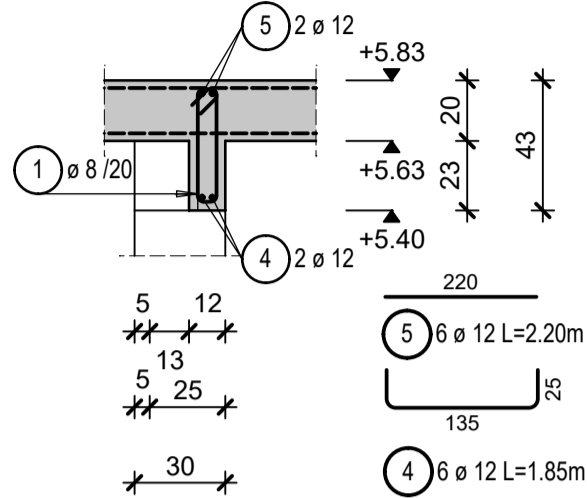


G.1 12/43
AS.: +5,40
M=1:25
KÉSZÜL: 4x2,20 fm



G.2 12/43
AS.: +5,40
M=1:25
KÉSZÜL: 3x1,40 fm

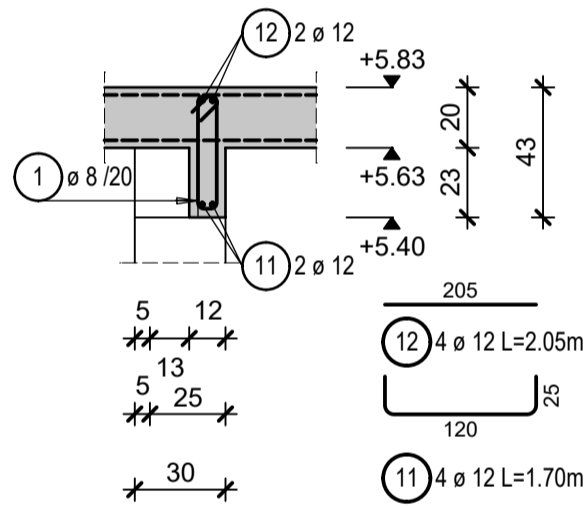


Betonacél lista

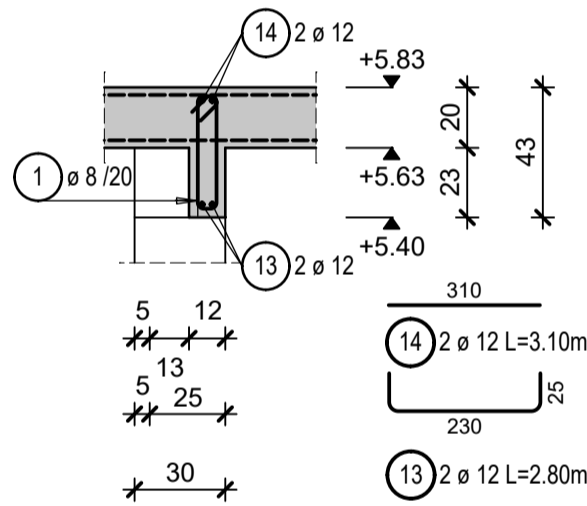
pozíció	db	ø	hossz/db	ø8	ø12	ø16
1	127	8	1.10	139.70		
2	8	12	2.65		21.20	
3	8	12	3.00		24.00	
4	6	12	1.85		11.10	
5	6	12	2.20		13.20	
6	2	16	4.95			9.90
7	2	16	5.70			11.40
8	2	12	1.55		3.10	
9	2	12	1.90		3.80	
10	1	12	fm		192.00	
11	4	12	1.70		6.80	
12	4	12	2.05		8.20	
13	2	12	2.80		5.60	
14	2	12	3.10		6.20	
15	210	8	1.20	252.00		
16	48	12	1.50		72.00	
hossz átmérőnként		(m)		391.70	367.20	21.30
fm tömeg átmérőnként		(kg/fm)		0.395	0.888	1.580
tömeg átmérőnként		(kg)		154.72	326.07	33.65
			össztömeg	514.44 kg		

TÁVTARTÓ:
DSL hullámtávtartó 10cm

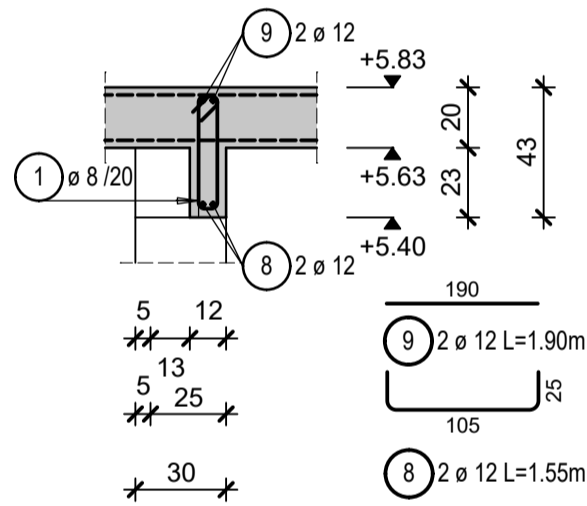
G.3 12/43
AS.: +5,40
M=1:25
KÉSZÜL: 2x1,25 fm



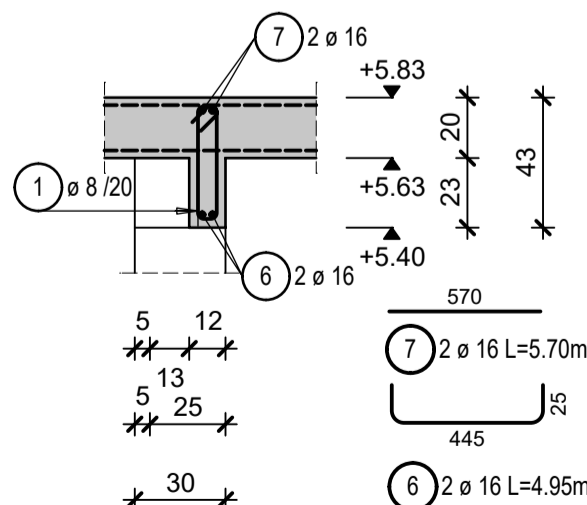
G.4 12/43
AS.: +5,40
M=1:25
KÉSZÜL: 2,30 fm



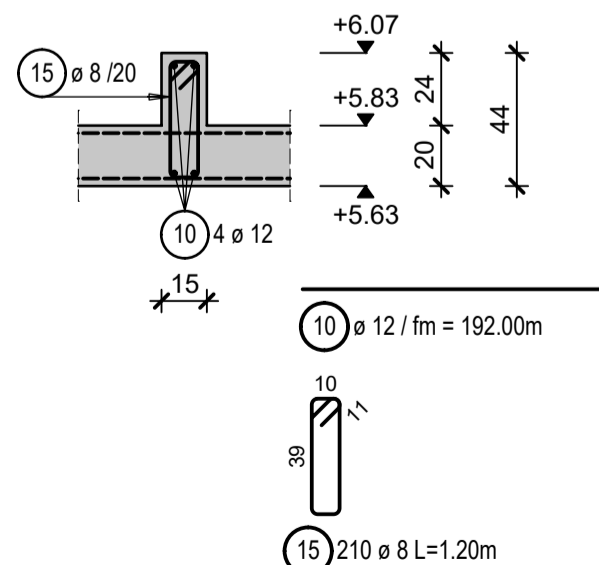
G.5 12/43
AS.: +5,40
M=1:25
KÉSZÜL: 1,10 fm



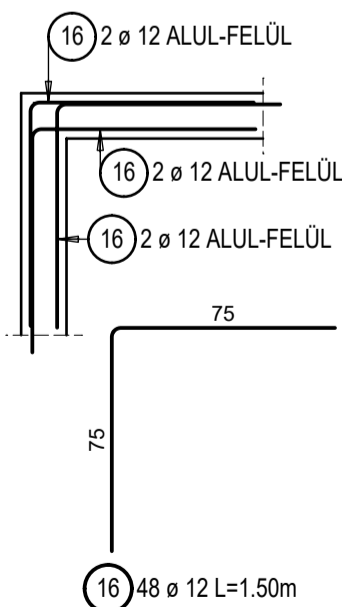
G.6 12/43
AS.: +5,40
M=1:25
KÉSZÜL: 4,50 fm



FB.1 15/44
AS.: +2,40
M=1:25
KÉSZÜL: 41,90 fm



FB. SAROK
M=1:25



MEGJEGYZÉSEK

Anyagminőségek:
Betonminőség: C25/30-XC2-16-F3
Betonacél: B500B
Bontotakarás: 2,5 cm

A megadott betonacél méretek külméretek, méretre vágás, illetve hajlítás előtt a zsaluzatban a méreteket ellenőrizni kell. A műszaki leírás a terv része.
A kivitelezés során csak ép, sérülésmentes anyagokat lehet felhasználni, melyekről a szállítómegfelelőségi igazolást állított ki.
A betonozás előtt a gépészeti és egyéb közmű csöveket, ill. védőcsöveket a szakági terveknek megfelelően kell elhelyezni, statikus tervezővel történt egyeztetés után.
A tervek az építész és egyéb szakági tervekkel együtt kezelendők, eltérés esetén a tervezőket értesíteni kell.
A tervtől eltérni, amennyiben az szükséges, csak a tervezők írásban rögzített egyetértésével lehet!
A terveken megnevezett anyagok csak példaként értelmezendők, helyettük más gyártó azonos teljesítményű anyaga is felhasználható a tervezők előzetes hozzájárulása mellett.
A falak pontos elhelyezése építész tervek szerint történjen.
A szerkezetek zsaluzása és megépítése előtt építész tervezői jóváhagyás szükséges!

Tárgy:		KÉTLAKÁSOS LAKÓÉPÜLET	
		Egyszerű bejelentési terv - Tartószerkezeti tervfejezet	
		8600 Siófok, Beszédes József sétány HRSZ.: 3733/6	
Építető:	KA-BA Kft. 2120 Dunakeszi, Kossuth u. 35. Kocsis Andrea és Kocsis Attila	Tárgy:	Emelet feletti földem részletek terve
		Lépték:	M= 1:25
		Dátum:	2024.02.07.
Építész tervező:	cafearchitect KFT 1084 Budapest, József utca 9. 2./12. +36 20 598 2200 tothszilveszter@gmail.com, www.cafearchitect.hu	Statikus tervező:	FaDa Kft. 1191 Budapest Fő utca 15. X./31. +36 30 235 2939 fada.iroda@gmail.com
	Tóth Szilveszter E 01-0497 +36 20 598 2200	Hernád Attila T-T 01 - 0088 okl. szerkezet-épitőmérnök +36 30 294 3330	Farkas Dániel T-T 19 - 1003 okl. szerkezet-épitőmérnök +36 30 235 2939
		Erdélyi Ágnes tervező munkatárs okl. szerkezet-épitőmérnök	Rajzszám:
			S-b24-12
			Rev.:R-00