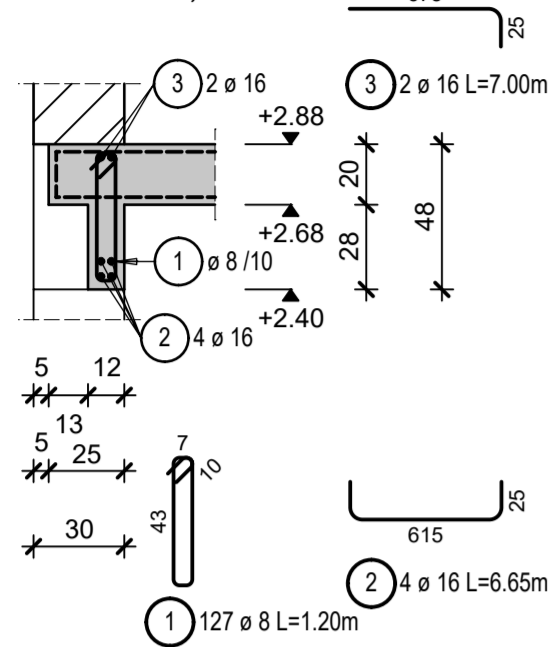
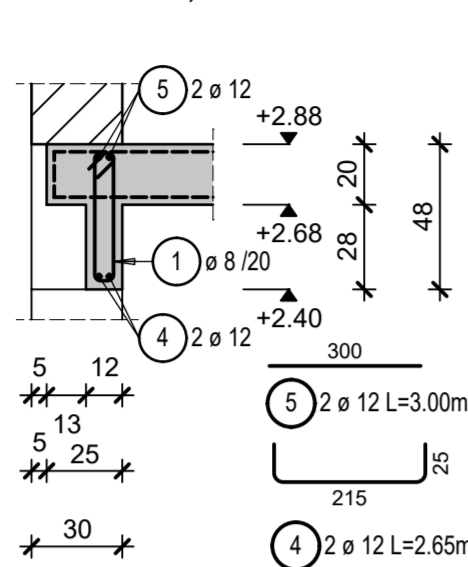


G.1 12/48
AS.: +2,40
M=1:25
KÉSZÜL: 6,20 fm

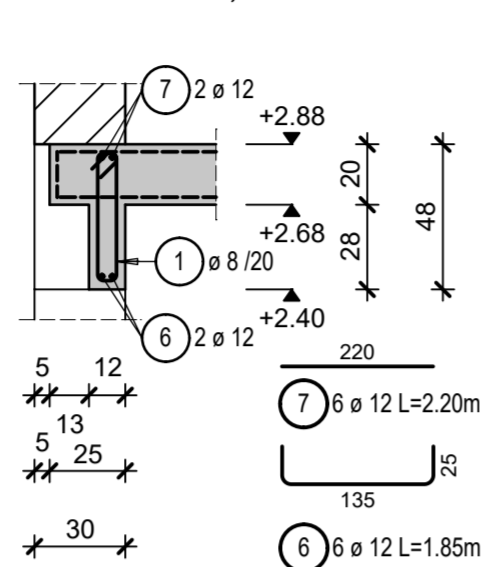
KAMPÓS VÉGÉT
A P.1 PILLÉR
FÖLÖTT KELL
ELHELYEZNI



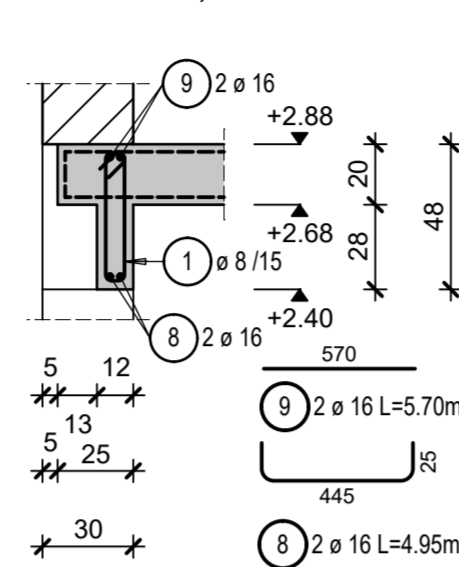
G.2 12/48
AS.: +2,40
M=1:25
KÉSZÜL: 2,20 fm



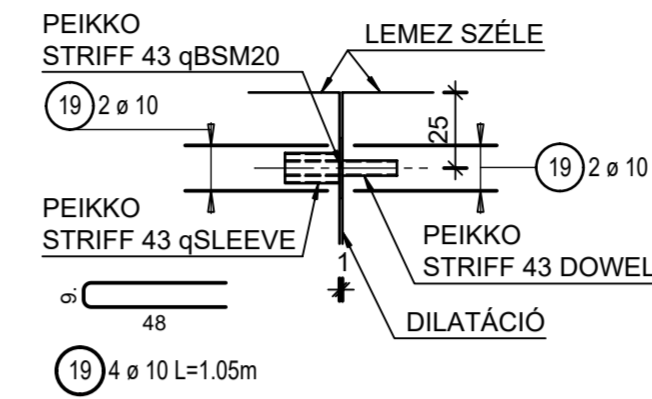
G.3 12/48
AS.: +2,40
M=1:25
KÉSZÜL: 2x1,40 fm



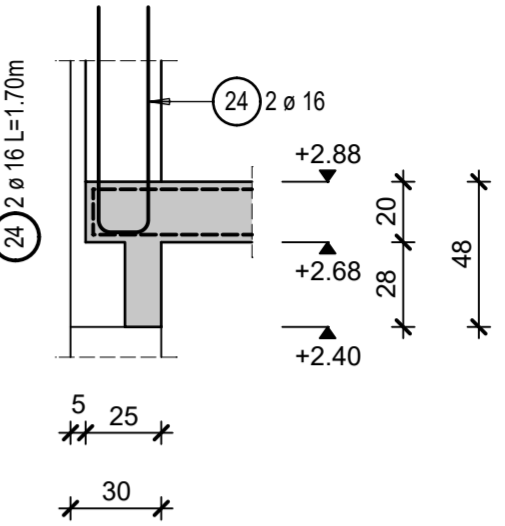
G.4 12/48
AS.: +2,40
M=1:25
KÉSZÜL: 4,50 fm



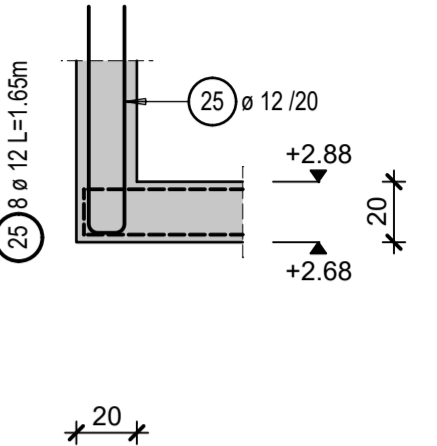
NYÍRÓTÜSKE
ERKÉLY v=20cm LEMEZBEN
M=1:25
KÉSZÜL: 1 db



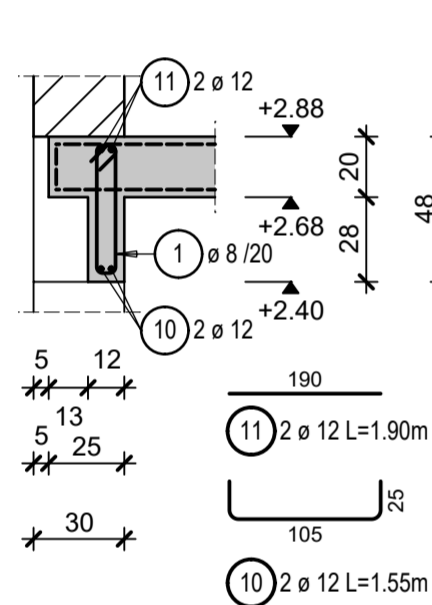
EMELETI P1 PILLÉR
KITÜSLÉZÉSE
M=1:25
KÉSZÜL: 1 db



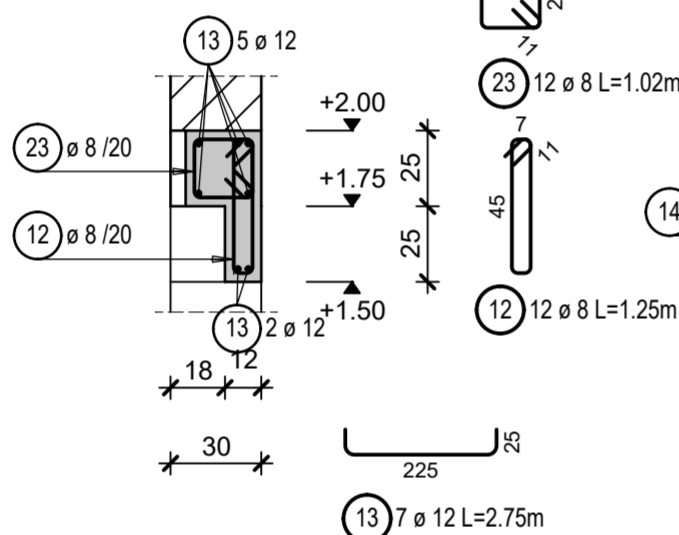
EMELETI VB FAL
KITÜSLÉZÉSE
M=1:25
KÉSZÜL: 1,40 fm



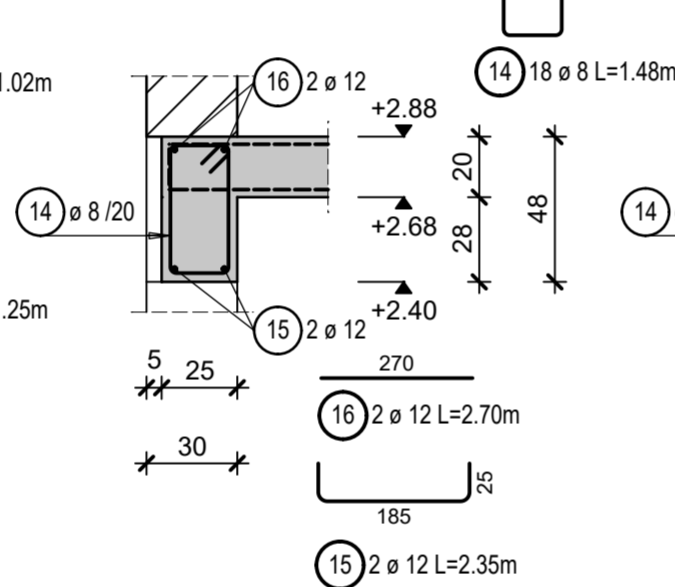
G.5 12/48
AS.: +2,40
M=1:25
KÉSZÜL: 1,10 fm



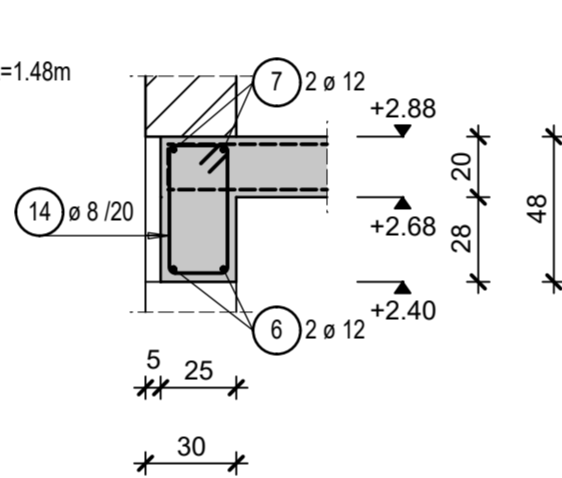
G.6 12-25/25-50
AS.: +1,50
M=1:25
KÉSZÜL: 2,30 fm



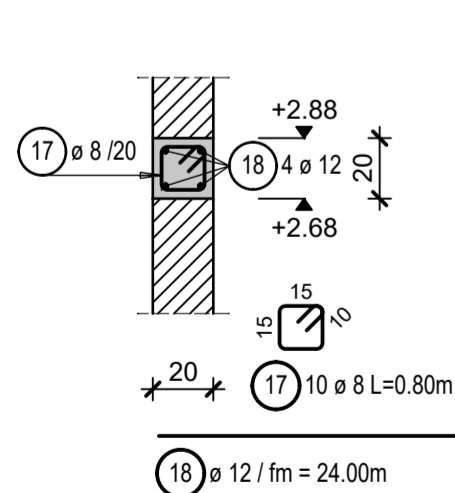
G.7 25/48
AS.: +2,40
M=1:25
KÉSZÜL: 1,90 fm



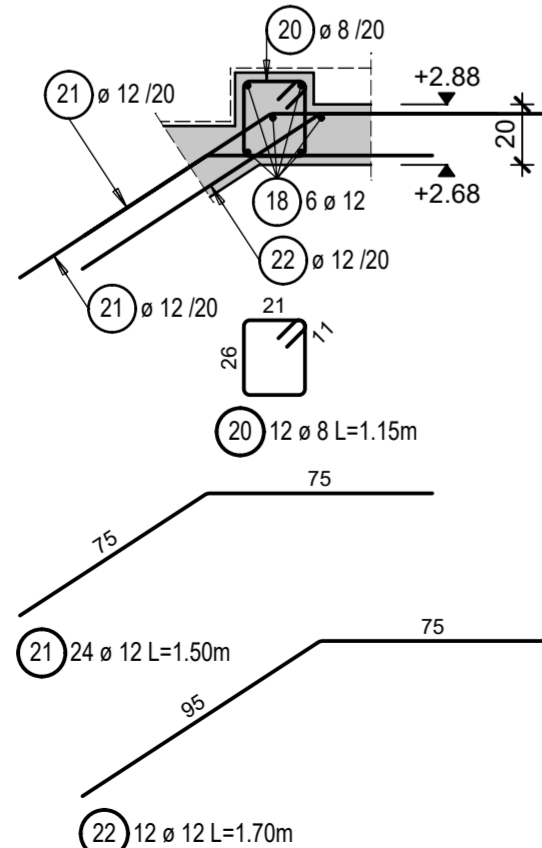
G.8 25/48
AS.: +2,40
M=1:25
KÉSZÜL: 1,40 fm



K.61 20/20
AS.: +2,68
M=1:25
KÉSZÜL: 2,00 fm



VB. LÉPCSŐ
KITÜSKÉZÉSE
M=1:25
KÉSZÜL: 2 HELYEN



Betonacél lista

pozíció	db	ø	hossz/db	ø8	ø10	ø12	ø16
1	127	8	1.20	152.40			
2	4	16	6.65				26.60
3	2	16	7.00				14.00
4	2	12	2.65			5.30	
5	2	12	3.00			6.00	
6	6	12	1.85			11.10	
7	6	12	2.20			13.20	
8	2	16	4.95				9.90
9	2	16	5.70				11.40
10	2	12	1.55			3.10	
11	2	12	1.90			3.80	
12	12	8	1.25	15.00			
13	7	12	2.75			19.25	
14	18	8	1.48	26.64			
15	2	12	2.35			4.70	
16	2	12	2.70			5.40	
17	10	8	0.80	8.00			
18	1	12	fm			24.00	
19	4	10	1.05		4.20		
20	12	8	1.15	13.80			
21	24	12	1.50			36.00	
22	12	12	1.70			20.40	
23	12	8	1.02	12.24			
24	2	16	1.70				3.40
25	8	12	1.65			13.20	
hossz átmérőnként		(m)		228.08	4.20	165.45	65.30
fm tömeg átmérőnként		(kg/fm)		0.395	0.617	0.888	1.580
tömeg átmérőnként		(kg)		90.09	2.59	146.92	103.17
				össztömeg		342.77	kg

TÁVTARTÓ:
Épület földem: DSL hullámtávtartó 10cm
Erkélyek: DSL hullámtávtartó 8cm

MEGJEGYZÉSEK

Anyagminőségek:
Betonminőség: C25/30-XC2-16-F3
Betonacél: B500B
Betontakarás:
- Épület földem: 2,5 cm
- Erkélyek: 3,5 cm

A megadott betonacél méretek külméret, méretre vágás, illetve hajlítás előtt a zszalutabba a méreteket ellenőrizni kell. A műszaki leírás a terv része.
A kivitelezés során csak ép, sérülésmentes anyagokat lehet felhasználni, melyekről a szállítómegfelelőségi igazolást állított ki.
A betonozás előtt a gépészeti és egyéb közmű csöveket, ill. védőcsöveket a szakági terveknek megfelelően kell elhelyezni, statikus tervezővel történt egyeztetés után.
A tervek az építész és egyéb szakági tervekkel együtt kezelendők, eltérés esetén a tervezőket értesíteni kell.
A tervekől eltérni, amennyiben az szükséges, csak a tervezők írásban rögzített egyetértésével lehet!
A terveken megnevezett anyagok csak példaként értelmezendők, helyettük más gyártó azonos teljesítményű anyaga is felhasználható a tervezők előzetes hozzájárulása mellett.
A falak pontos elhelyezése építész tervek szerint történjen.
A szerkezetek zszaluzása és megépítése előtt építész tervezői jóváhagyás szükséges!

Tárgy: KÉTLAKÁSOS LAKÓÉPÜLET Egyszerű bejelentési terv - Tartószerkezeti tervfejezet 8600 Siófok, Beszedes József sétány HRSZ.: 3733/6			
Építető: KA-BA Kft. 2120 Dunakeszi, Kocsis u. 35. Kocsis Andrea és Kocsis Attila	Tárgy: Földszint feletti földem részletek terve	Lépték: M=1:25	Dátum: 2024.02.07.
Építész tervező: cafearchitect KFT 1084 Budapest, József utca 9. 2/12. +36 20 598 2200 tothszilveszter@gmail.com, www.cafearchitect.hu	Statikus tervező: Tóth Szilveszter E 01-0497 +36 20 598 2200 tothszilveszter@gmail.com	FaDa Kft. 1191 Budapest Fő utca 15. X/31. T-1 01 - 0098 +36 30 235 2939 fada.rod@gmail.com	Hernád Attila T-1 19 - 1003 +36 30 294 3330
Farkas Dániel T-1 19 - 1003 +36 30 235 2939 okl. szerkesztő-épitőmérnök +36 30 235 2939	Erdélyi Ágnes tervező munkatárs okl. szerkesztő-épitőmérnök	Rajzszám: S-b24-07 Rev.:R-00	