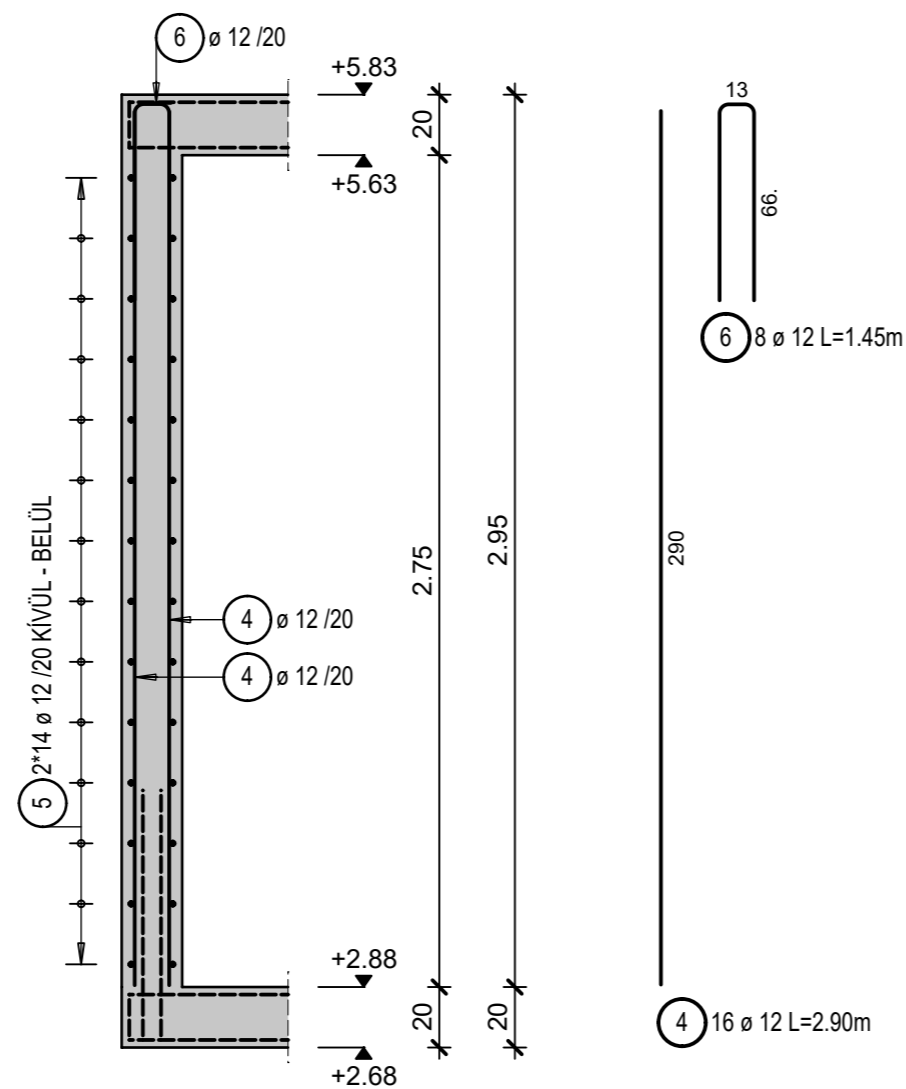
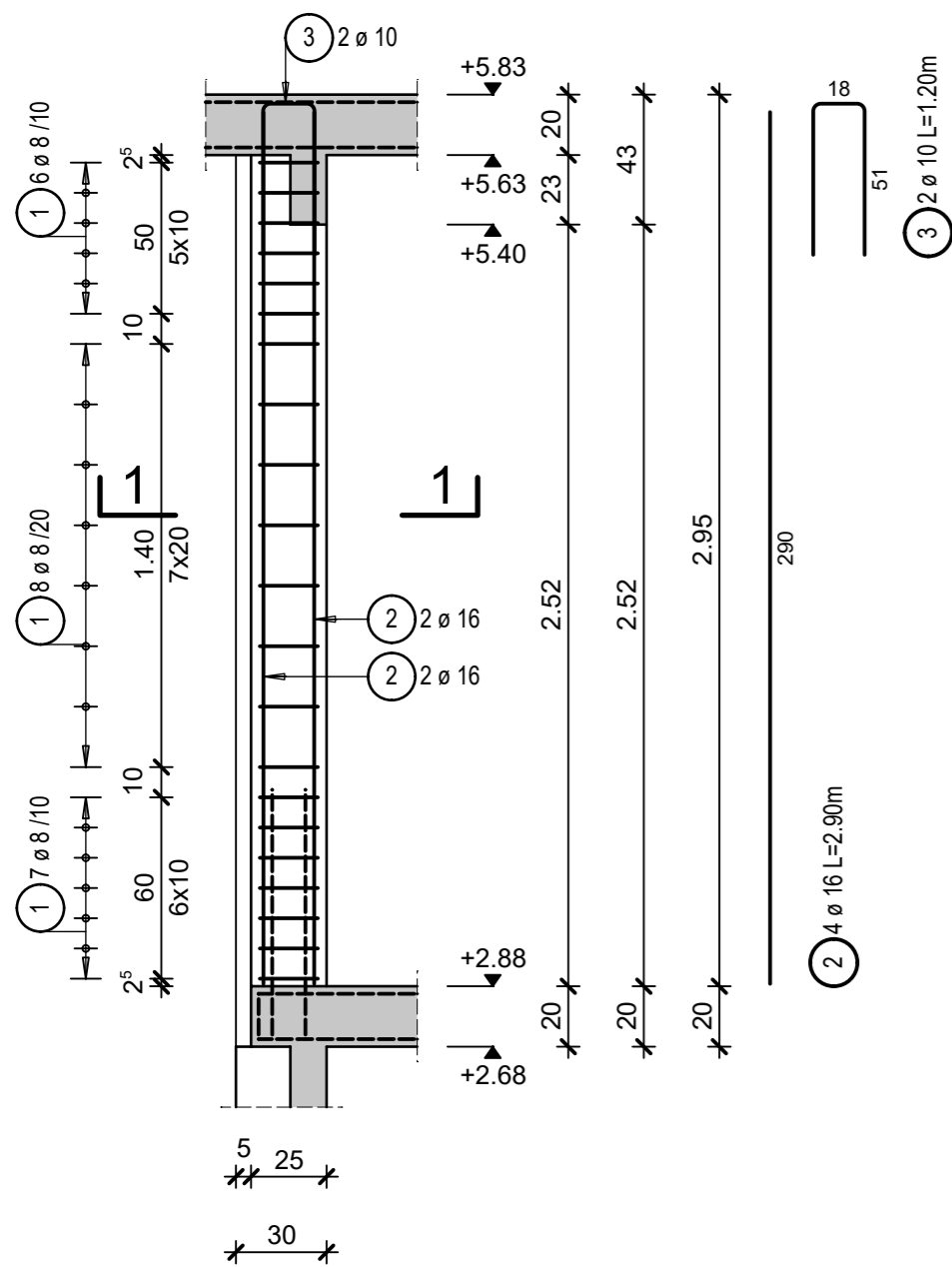


P.1 25/25
M=1:25
KÉSZÜL: 1 db

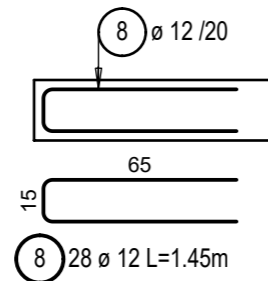
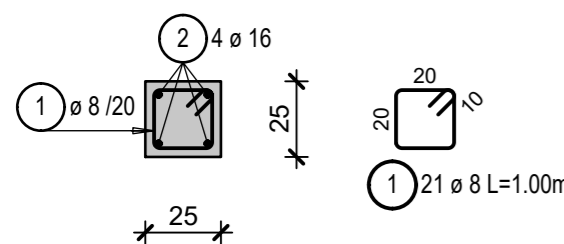
VB. FAL 1
M=1:25
KÉSZÜL: 1,40 fm

S-KAMPÓ
4db/m²



1-1 METSZET
M=1:25

FALVÉG
M=1:25



Betonacél lista

pozíció	db	ø	hossz/db	ø8	ø10	ø12	ø16
1	21	8	1.00	21.00			
2	4	16	2.90				11.60
3	2	10	1.20		2.40		
4	16	12	2.90			46.40	
5	28	12	1.35			37.80	
6	8	12	1.45			11.60	
7	4	8	0.36	1.44			
8	28	12	1.45			40.60	
hossz átmérőnként (m)				22.44	2.40	136.40	11.60
fm tömeg átmérőnként (kg/fm)				0.395	0.617	0.888	1.580
tömeg átmérőnként (kg)				8.86	1.48	121.12	18.33

össztömeg 149.79 kg

MEGJEGYZÉSEK

Anyagminőségek:
Betonminőség: C25/30-XC2-16-F3
Betonacél: B500B
Betontakarás: 2,5 cm

A megadott betonacél méretek külméretek, méretre vágás, illetve hajlítás előtt a zsaluzatban a méreteket ellenőrizni kell. A műszaki leírás a terv része.
A kivitelezés során csak ép, sérülésmentes anyagokat lehet felhasználni, melyekről a szállítómegefelelőségi igazolást állított ki.
A betonozás előtt a gépészeti és egyéb közmű csöveket, ill. védőcsöveket a szakági terveknek megfelelően kell elhelyezni, statikus tervezővel történt egyeztetés után.
A tervek az építés és egyéb szakági tervekkel együtt kezelendők, eltérés esetén a tervezőket értesíteni kell.
A tervektől eltérni, amennyiben az szükséges, csak a tervezők írásban rögzített egyetértésével lehet!
A terveken megnevezett anyagok csak példaként értelmezendők, helyettük más gyártó azonos teljesítményű anyaga is felhasználható a tervezők előzetes hozzájárulása mellett.
A falak pontos elhelyezése építész tervek szerint történjen.
A szerkezetek zsaluzása és megépítése előtt építész tervezői jóváhagyás szükséges!

Tárgy:		KÉTLAKÁSOS LAKÓÉPÜLET	
Egyszerű bejelentési terv - Tartószerkezeti tervfejezet		8600 Siófok, Beszédes József sétány HRSZ.: 3733/7	
Építető:	KA-BA Kft. 2120 Dunakeszi, Kossuth u. 35. Kocsis Andrea és Kocsis Attila	Tárgy:	Emeleti vasbeton szerkezetek
Építész tervező:	cafearchitect KFT 1084 Budapest, József utca 9. 2./12. +36 20 598 2200 tothszilveszter@gmail.com, www.cafearchitect.hu	Statikus tervező:	Tóth Szilveszter E 01-0497 +36 20 598 2200
	FaDa Kft. 1191 Budapest Fő utca 15. X./31. +36 30 235 2939 fada.iroda@gmail.com		Hernád Attila T-T 01 - 0088 okl. szerkezet-éplőmérnök +36 30 294 3330
			Farkas Dániel T-T 19 - 1003 okl. szerkezet-éplőmérnök +36 30 235 2939
			Erdélyi Ágnes tervező munkatárs okl. szerkezet-éplőmérnök
		Rajzszám:	S-b34-08 Rev.:R-00
		Lépték:	M= 1:25
		Dátum:	2024.02.07.