

P.1 25/25

M=1:25

KÉSZÜL: 1 db

P.2 25/70

M=1:25

KÉSZÜL: 1 db

S-KAMPÓ

4db/m²

15
71

9 24 ø 8 L=0.36m

7 ø 12 / fm = 72.00m

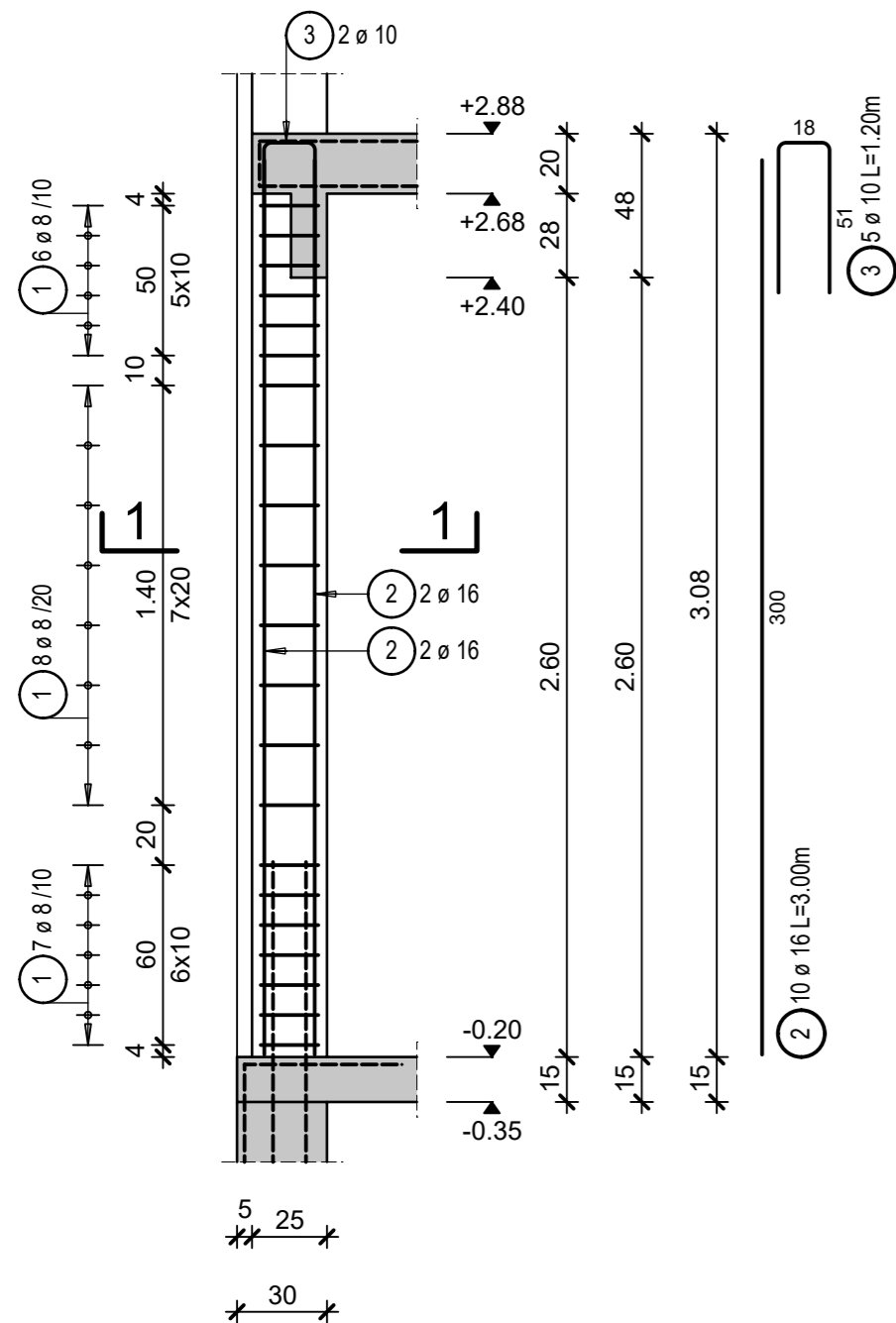
VB. FAL 1

M=1:25

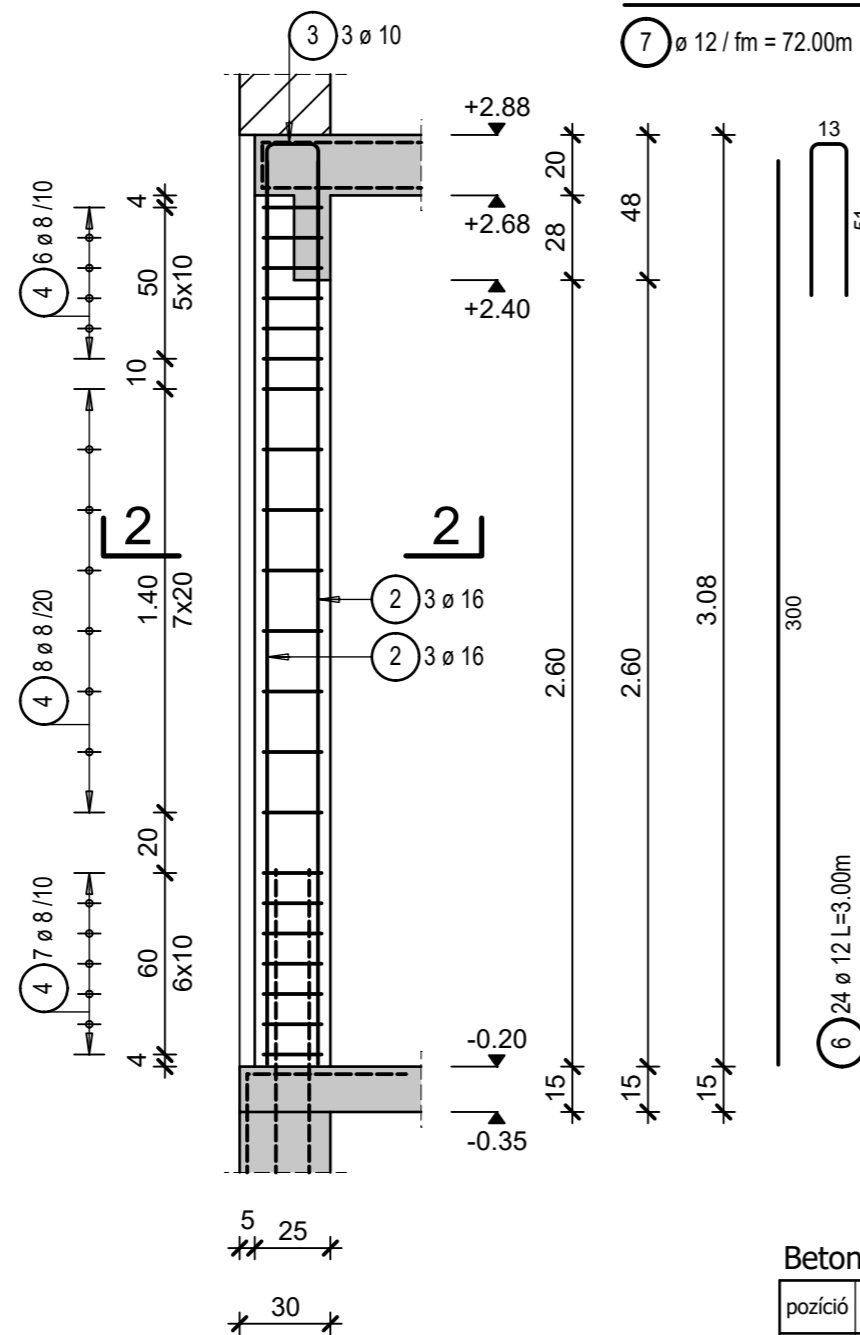
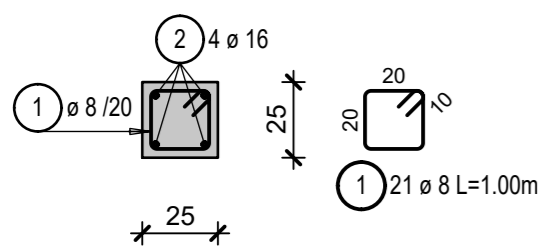
KÉSZÜL: 2,10 fm

FALVÉG

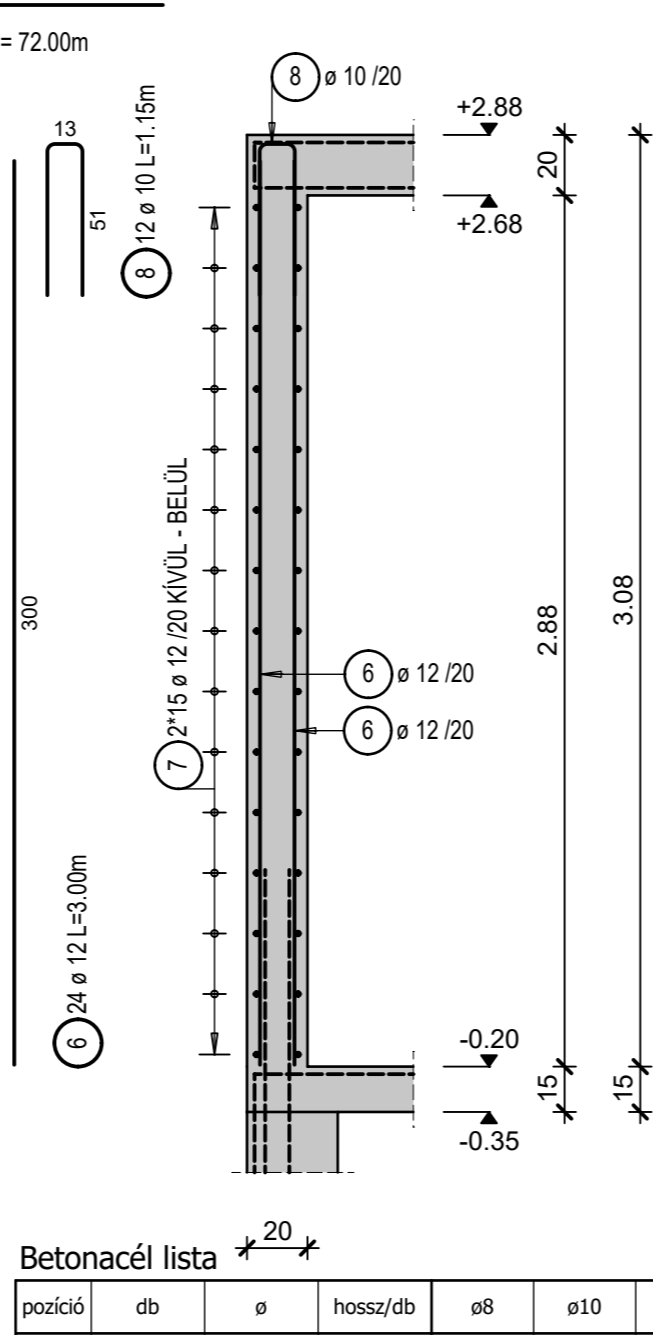
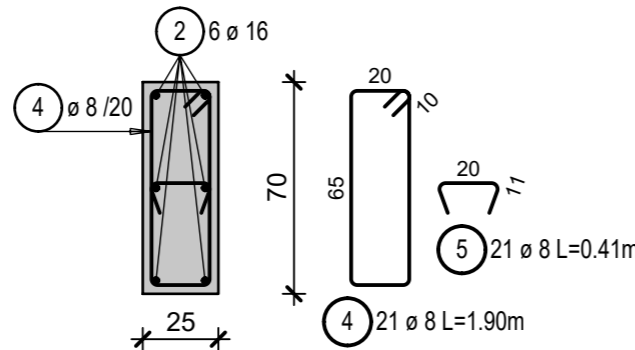
M=1:25



1-1 METSZET
M=1:25



2-2 METSZET
M=1:25



Betonacél lista

pozíció	db	ø	hossz/db	ø8	ø10	ø12	ø16
1	21	8	1.00	21.00			
2	10	16	3.00				30.00
3	5	10	1.20		6.00		
4	21	8	1.90	39.90			
5	21	8	0.41	8.61			
6	24	12	3.00			72.00	
7	1	12	fm			72.00	
8	12	10	1.15		13.80		
9	24	8	0.36	8.64			
10	60	12	1.45			87.00	
hossz átmérőnként (m)				78.15	19.80	231.00	30.00
fm tömeg átmérőnként (kg/fm)				0.395	0.617	0.888	1.580
tömeg átmérőnként (kg)				30.87	12.22	205.13	47.40
				össztömeg		295.62 kg	

MEGJEGYZÉSEK

Anyagminőségek:

Betonminőség: C25/30-XC2-16-F3

Betonacél: B500B

Betontakarás: 2,5 cm

A megadott betonacél méretek külméretek, méretre vágás, illetve hajlítás előtt a zsaluzatban a méreteket ellenőrizni kell. A műszaki leírás a terv része.

A kivitelezés során csak ép, sérülésmentes anyagokat lehet felhasználni, melyekről a szállítómegfelelőségi igazolást állított ki.

A betonozás előtt a gépészeti és egyéb közmű csöveket, ill. védőcsöveket a szakági terveknek megfelelően kell elhelyezni, statikus tervezővel történt egyeztetés után.

A tervek az építész és egyéb szakági tervekkel együtt kezelendők, eltérés esetén a tervezőket értesíteni kell.

A tervektől eltérni, amennyiben az szükséges, csak a tervezők írásban rögzített egyeztetésével lehet!

A tervekben megnevezett anyagok csak példaként értelmezendők, helyettük más gyártó azonos teljesítményű anyaga is felhasználható a tervezők előzetes hozzájárulása mellett.

A falak pontos elhelyezése építész tervek szerint történjen.

A szerkezetek zsaluzása és megépítése előtt építész tervezői jóváhagyás szükséges!

Tárgy: KÉTLAKÁSOS LAKÓÉPÜLET			
Egyszerű bejelentési terv - Tartószerkezeti tervfejezet			
8600 Siófok, Beszédes József sétány HRSZ.: 3733/7			
Építető:	KA-BA Kft. 2120 Dunakeszi, Kossuth u. 35. Kocsis Andrea és Kocsis Attila	Tárgy: Földszinti vasbeton szerkezetek	Lépték: M= 1:25
Építész tervező:		Statikus tervező:	Dátum: 2024.02.07.
cafearchitect KFT 1084 Budapest József utca 9. 2./12. +36 20 598 2200 tothszilveszter@gmail.com, www.cafearchitect.hu	Tóth Szilveszter E 01-0497 +36 20 598 2200	FaDa Kft. 1191 Budapest Fő utca 15. X./31. +36 30 235 2939 fada.iroda@gmail.com	Hernád Attila T-T 01 - 0088 okl. szerkezet-építőmérnök +36 30 294 3330
		Farkas Dániel T-T 19 - 1003 okl. szerkezet-építőmérnök +36 30 235 2939	Erdélyi Ágnes tervező munkatárs okl. szerkezet-építőmérnök
			Rajzszám: S-b34-03 Rev.:R-00