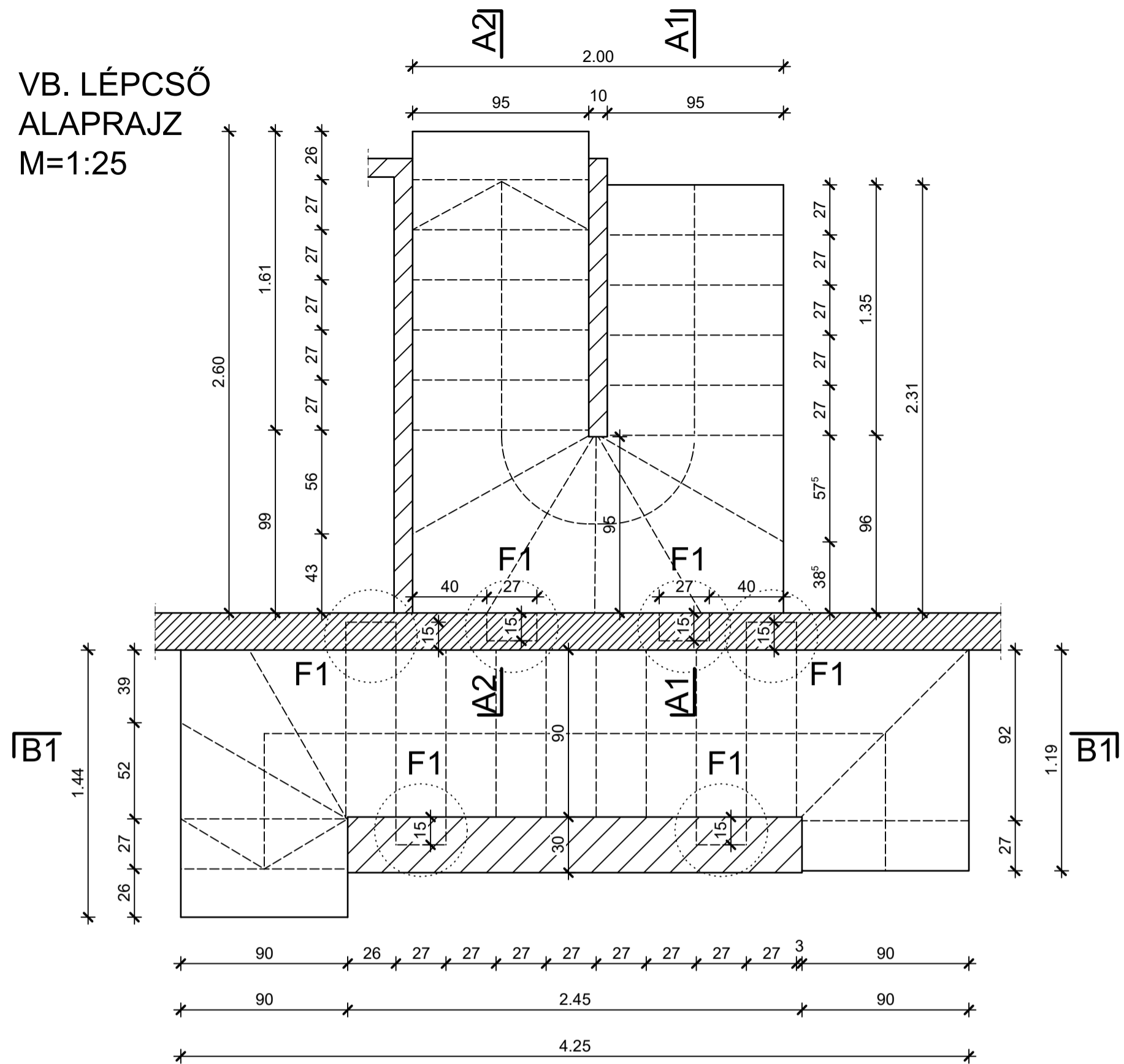
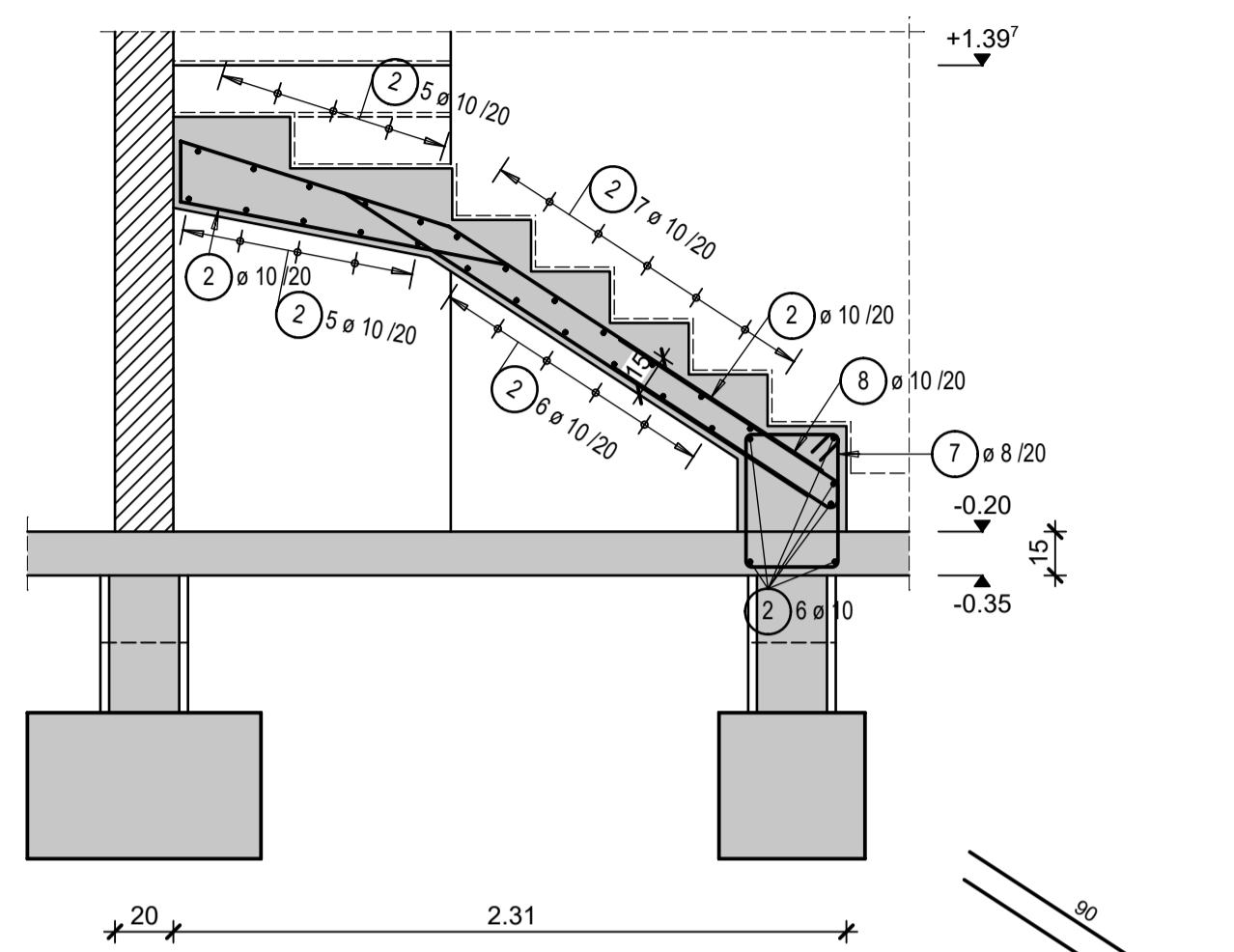


VB. LÉPCSŐ
ALAPRAJZ
M=1:25



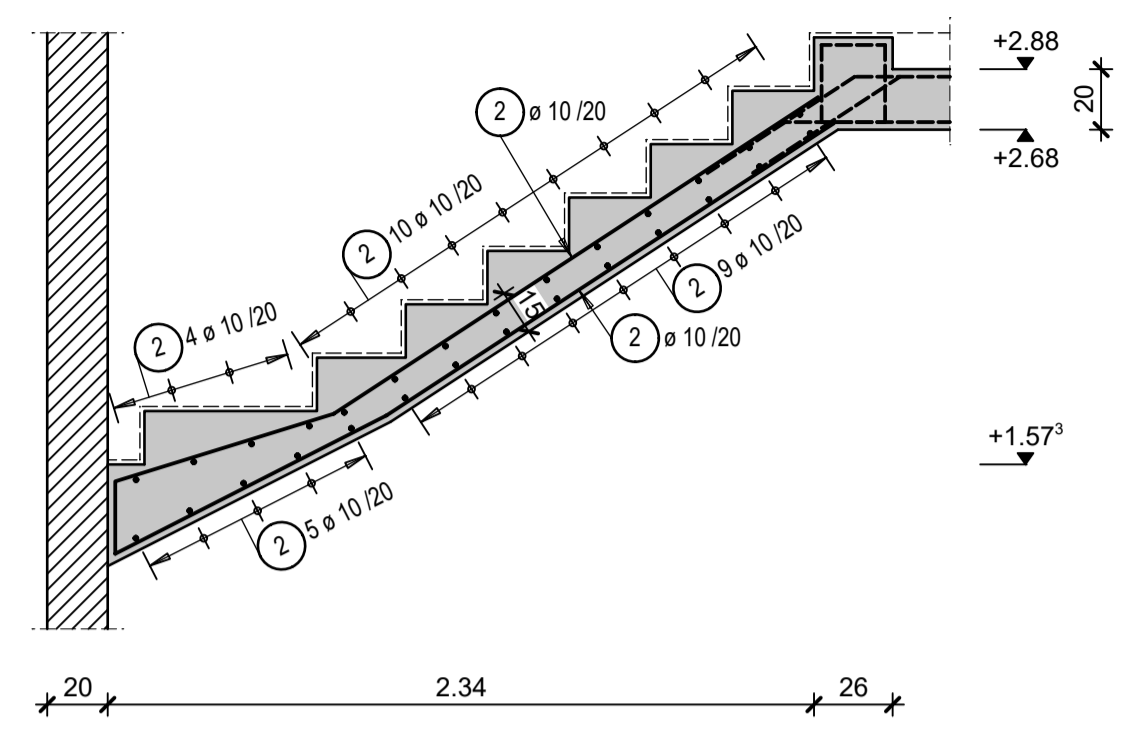
A1-A1 METSZET
M=1:25



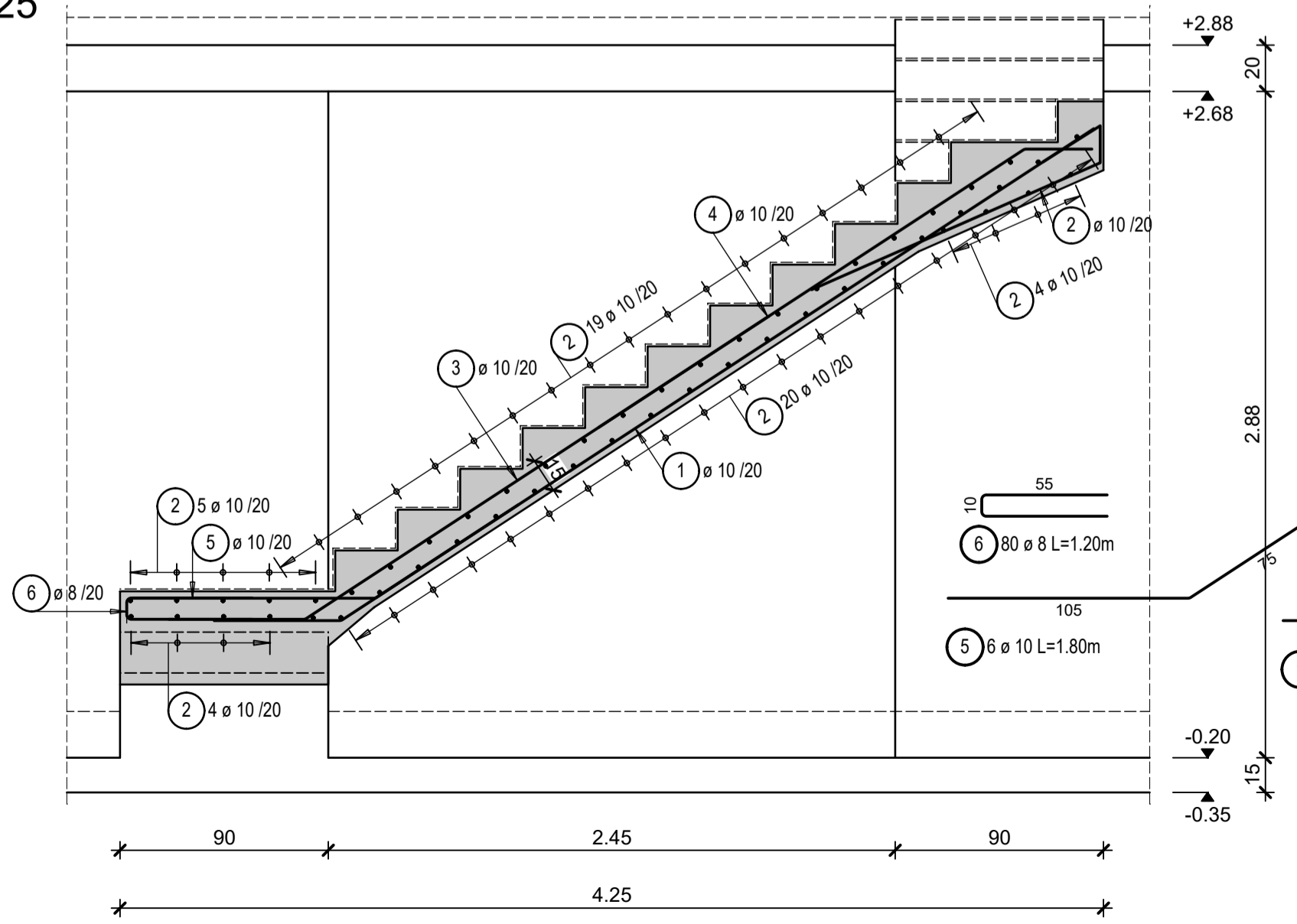
Betonacél lista

pozíció	db	ø	hossz/db	ø8	ø10	ø12
1	6	10	4.45		26.70	
2	1	10	fm		312.00	
3	6	10	3.00		18.00	
4	6	10	2.50		15.00	
5	6	10	1.80		10.80	
6	80	8	1.20	96.00		
7	12	8	1.79	21.48		
8	12	10	1.90		22.80	
9	18	12	1.50			27.00
hossz átmérőnként (m)				117.48	405.30	27.00
fm tömeg átmérőnként (kg/fm)				0.395	0.617	0.888
tömeg átmérőnként (kg)				46.40	250.07	23.98
				össztömeg 320.45 kg		

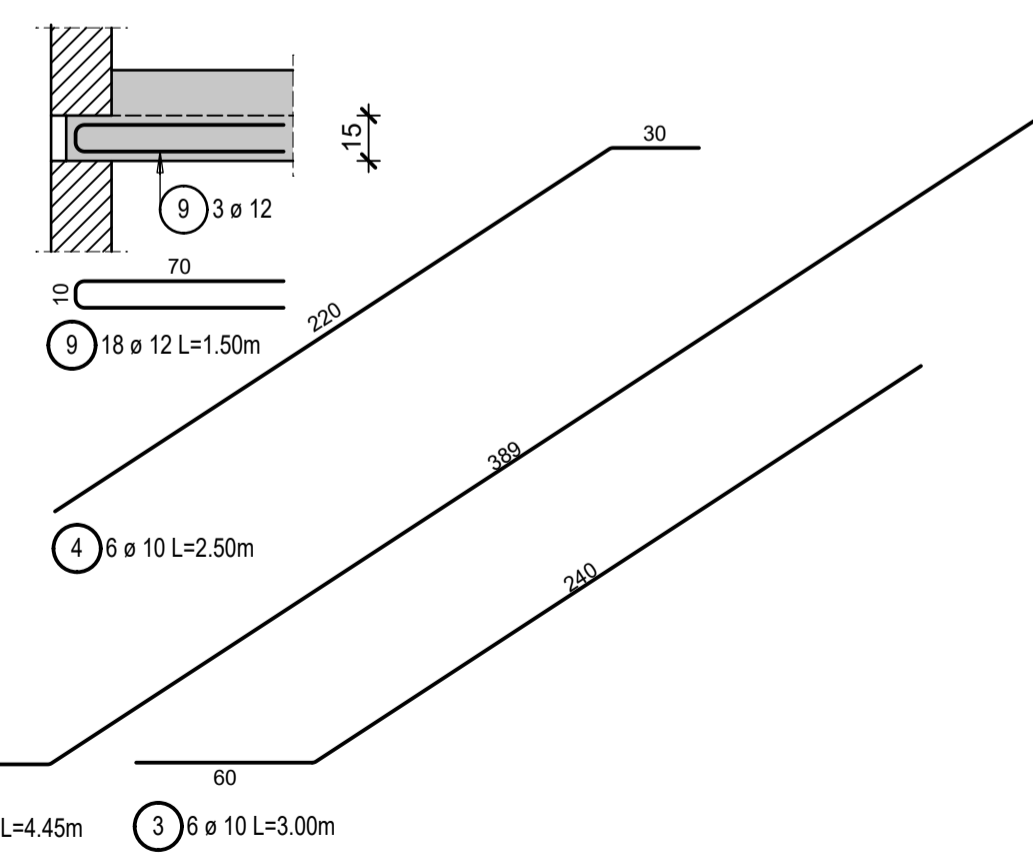
A2-A2 METSZET
M=1:25



B1-B1 METSZET
M=1:25



F.1 FÉSZEK
M=1:25



MEGJEGYZÉSEK

Anyagminőségek:
 Betonminőség: C25/30-XC2-16-F3
 Betonacél: B500B
 Betontakarás: 2,5 cm

A megadott betonacél méretek külméretek, méretre vágás, illetve hajlítás előtt a zsaluzatban a méreteket ellenőrizni kell.
 A műszaki leírás a terv része.
 A kivitelezés során csak ép, sérülésmentes anyagokat lehet felhasználni, melyekről a szállítómegfelelőségi igazolást állított ki.
 A betonozás előtt a gépészeti és egyéb közmű csöveket, ill. védőcsöveket a szakági terveknek megfelelően kell elhelyezni, statikus tervezővel történt egyeztetés után.
 A tervek az építész és egyéb szakági tervekkel együtt kezelendők, eltérés esetén a tervezőket értesíteni kell.
 A tervektől eltérni, amennyiben az szükséges, csak a tervezők írásban rögzített egyetértésével lehet!
 A tervekben megnevezett anyagok csak példaként értelmezendők, helyettük más gyártó azonos teljesítményű anyaga is felhasználható a tervezők előzetes hozzájárulása mellett.
 A falak pontos elhelyezése építész tervek szerint történjen.
 A szerkezetek zsaluzása és megépítése előtt építész tervezői jóváhagyás szükséges!

Tárgy: KÉTLAKÁSOS LAKÓÉPÜLET Egyszerű bejelentési terv - Tartószerkezeti tervejezet 8600 Siófok, Beszedes József sétány HRSZ.: 3733/7		Lépték: M=1:25	Dátum: 2024.02.07.
Építető: KA-BA Kft. 2120 Dunakeszi, Kossuth u. 35. Kocsis Andrea és Kocsis Attila	Tárgy: Vasbeton lépcsők	Statisztikus tervező: Tóth Szilveszter 1191 Budapest Fő útca 9. 2/12. E 01-0497 +36 30 235 2939 tothszilveszter@gmail.com, www.cafearchitect.hu	Rajzszám: S-b34-13 Rev.:R-00
Építész tervező: cafearchitect KFT 1084 Budapest József útca 9. 2/12. +36 30 598 2200 tothszilveszter@gmail.com, www.cafearchitect.hu	FaDa Kft. 1191 Budapest Fő útca 15. X./31. +36 30 235 2939 feda.rod@gmail.com	Hernád Attila T-T 01 - 0088 okl. szerkeszté-éplőmérnök +36 30 294 3330	Farkas Dániel T-T 19 - 1003 okl. szerkeszté-éplőmérnök +36 30 235 2939
Erdélyi Ágnes tervező munkatárs okl. szerkeszté-éplőmérnök			